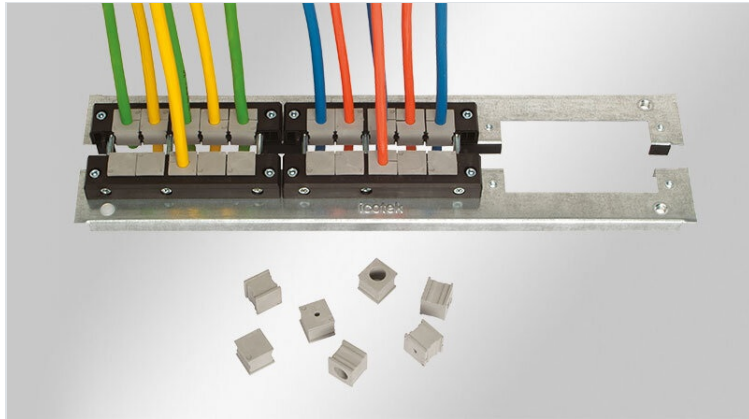


# KDR 2 可分底板

用于威图 TS 8 & 威图 VX25 机箱 / IP54



IP54

RoHS  
compliant

REACH  
COMPLIANCE

Made in  
Germany

## 规格

IP防护等级 (EN 60529)	IP54
材料	钢板, 镀锌

## 产品类型和尺寸

KDR2-VX25-600-44400



订货号	<b>44400</b>	电器外壳宽度	<b>600 mm</b>
EAN	<b>4251269320</b>	底板开孔的尺寸	<b>452 mm</b>
	<b>262</b>	适用于:	<b>3 × KEL 24</b>
包装单位	<b>1</b>	适合封闭	<b>Rittal VX25</b>
长度	<b>488 mm</b>		
宽度	<b>100 mm</b>		
高度	<b>12 mm</b>		
底板总长	<b>488 mm</b>		

带预开孔的可分底板KDR 2用于KEL和KEL-JUMBO电缆引入系统。

集成的螺孔可快速轻松地安装KEL框架。

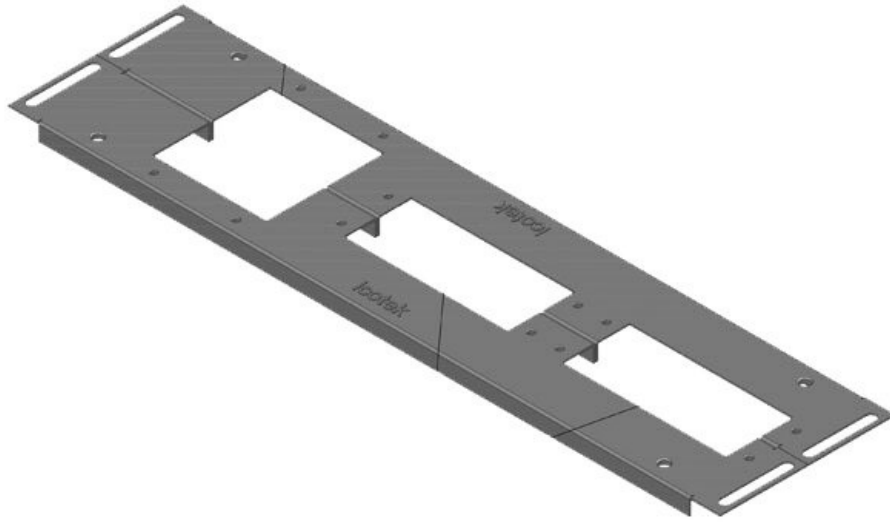
在组装期间,几乎整个外壳底部都可安装电缆。即使是大型连接器也可轻松的穿过。在不断开电缆的情况下,也可以改造升级,没有停机时间。

底板KDR2是专为威图机柜VX25/TS8而设计,其他尺寸可根据要求提供。

## 产品优势

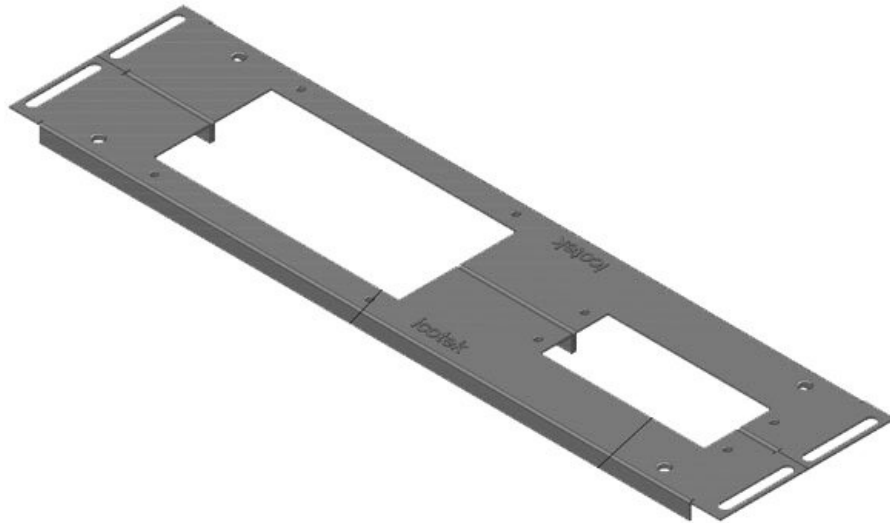
- 几乎整个外壳底部都可以安装电缆
- 即使是大型连接器也可轻松的穿过
- 可随后安装在引入的电缆周围
- 用户不需要额外的金属板
- 暂时不需要开孔,直接用金属密封盖BPM盖住即可

KDR2-VX25-600-44401



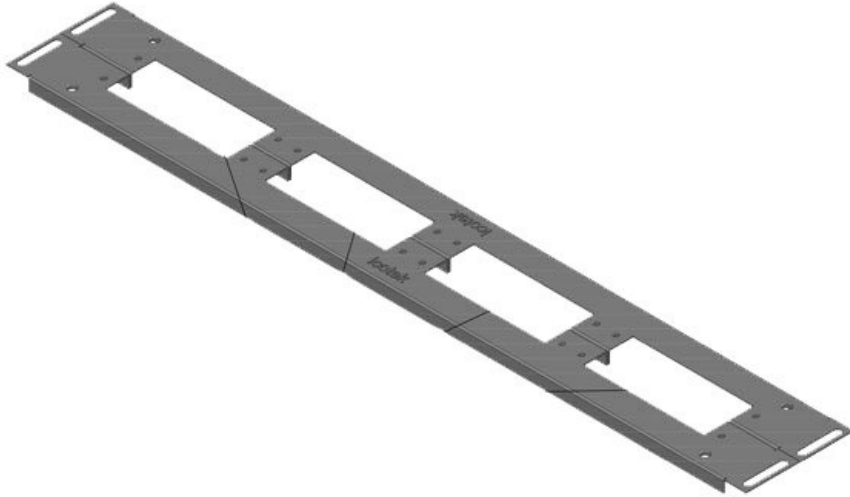
订货号	<b>44401</b>	电器外壳宽度	<b>600 mm</b>
EAN	<b>4251269320</b>	底板开孔的尺寸	<b>452 mm</b>
	<b>279</b>	适用于：	<b>2 × KEL 24, 1 × KEL-JUMBO</b>
包装单位	<b>1</b>		<b>1</b>
长度	<b>488 mm</b>	适合封闭	<b>Rittal VX25</b>
宽度	<b>120 mm</b>		
高度	<b>12 mm</b>		
底板总长	<b>488 mm</b>		

KDR2-VX25-600-44402



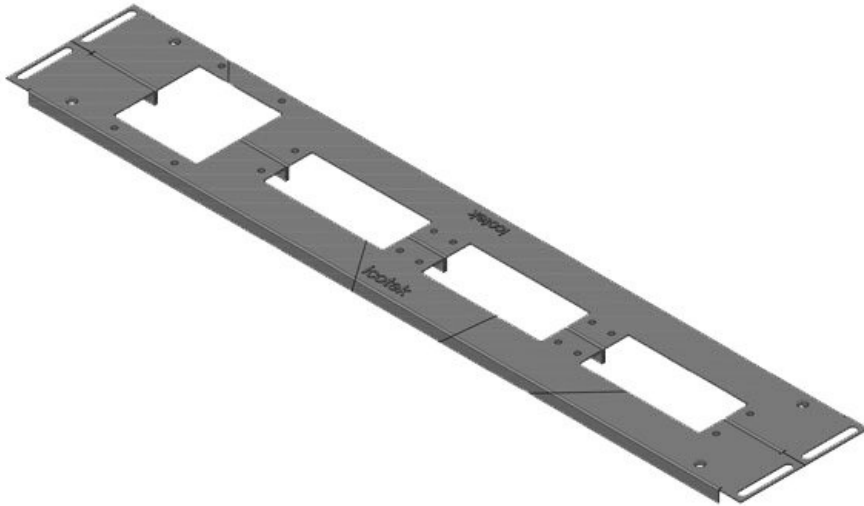
订货号	<b>44402</b>	电器外壳宽度	<b>600 mm</b>
EAN	<b>4251269320</b>	底板开孔的尺寸	<b>452 mm</b>
	<b>286</b>	适用于：	<b>1 × KEL 24, 1 × KEL-JUMBO</b>
包装单位	<b>1</b>		<b>2</b>
长度	<b>488 mm</b>	适合封闭	<b>Rittal VX25</b>
宽度	<b>120 mm</b>		
高度	<b>12 mm</b>		
底板总长	<b>488 mm</b>		

**KDR2-VX25-600-44403**



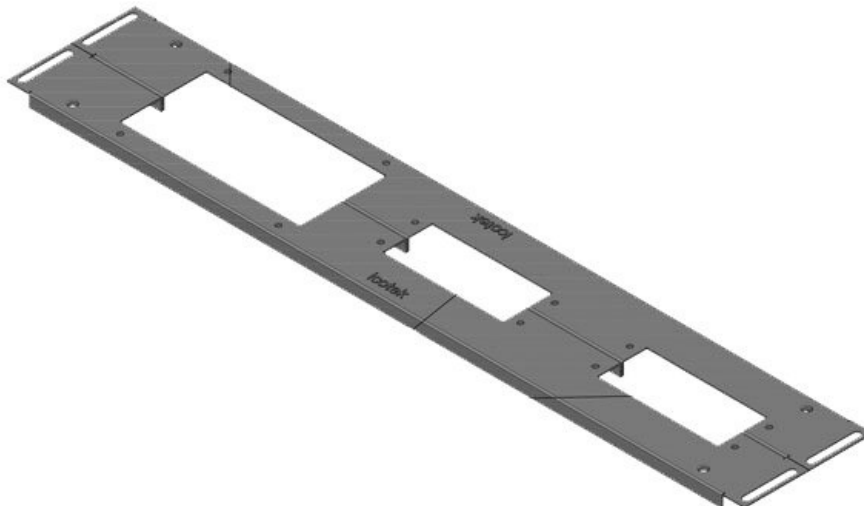
订货号	<b>44403</b>	电器外壳宽度	<b>800 mm</b>
EAN	<b>4251269320</b>	底板开孔的尺寸	<b>652 mm</b>
	<b>293</b>	适用于：	<b>4 × KEL 24</b>
包装单位	<b>1</b>	适合封闭	<b>Rittal VX25</b>
长度	<b>688 mm</b>		
宽度	<b>100 mm</b>		
高度	<b>12 mm</b>		
底板总长	<b>688 mm</b>		

**KDR2-VX25-600-44404**



订货号	<b>44404</b>	电器外壳宽度	<b>800 mm</b>
EAN	<b>4251269320</b>	底板开孔的尺寸	<b>652 mm</b>
	<b>309</b>	适用于：	<b>3 × KEL 24, 1 × KEL-JUMBO</b>
包装单位	<b>1</b>	适合封闭	<b>Rittal VX25</b>
长度	<b>688 mm</b>		
宽度	<b>120 mm</b>		
高度	<b>12 mm</b>		
底板总长	<b>688 mm</b>		

**KDR2-VX25-600-44405**



订货号	<b>44405</b>	电器外壳宽度	<b>800 mm</b>
EAN	<b>4251269320</b>	底板开孔的尺寸	<b>652 mm</b>
	<b>316</b>	适用于：	<b>2 × KEL 24, 1 × KEL-JUMBO</b>
包装单位	<b>1</b>	适合封闭	<b>Rittal VX25</b>
长度	<b>688 mm</b>		
宽度	<b>120 mm</b>		
高度	<b>12 mm</b>		
底板总长	<b>688 mm</b>		

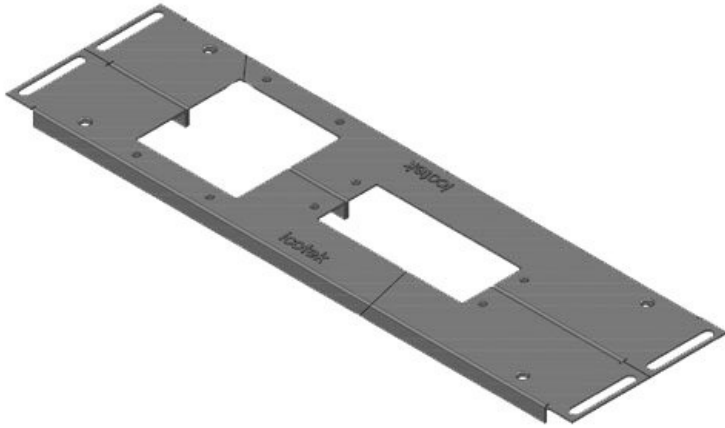
KDR2-VX25-1000-44406

订货号	<b>44406</b>	电器外壳宽度	<b>1.000 mm</b>
EAN	<b>4251269320</b>	底板开孔的尺寸	<b>402 mm</b>
	<b>323</b>	分开栏	是
包装单位	<b>1</b>	适用于：	<b>2 × KEL 24</b>
长度	<b>438 mm</b>	适合封闭	<b>Rittal VX25</b>
宽度	<b>100 mm</b>		
高度	<b>12 mm</b>		
底板总长	<b>438 mm</b>		



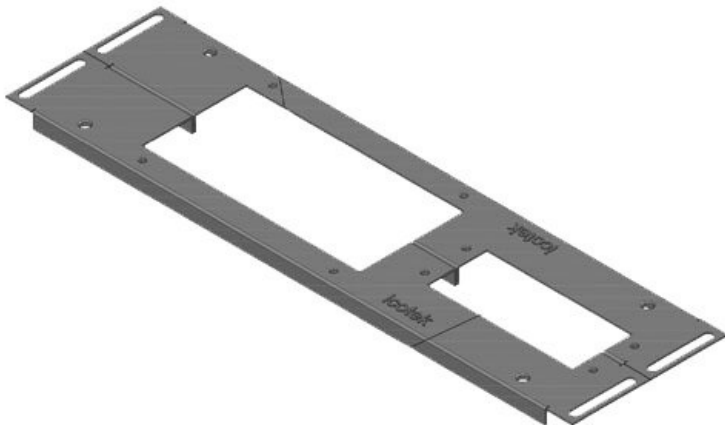
KDR2-VX25-1000-44407

订货号	<b>44407</b>	电器外壳宽度	<b>1.000 mm</b>
EAN	<b>4251269320</b>	底板开孔的尺寸	<b>402 mm</b>
	<b>330</b>	分开栏	是
包装单位	<b>1</b>	适用于：	<b>1 × KEL 24, 1 × KEL-JUMBO</b>
长度	<b>438 mm</b>		<b>1</b>
宽度	<b>120 mm</b>		<b>1</b>
高度	<b>12 mm</b>	适合封闭	<b>Rittal VX25</b>
底板总长	<b>438 mm</b>		

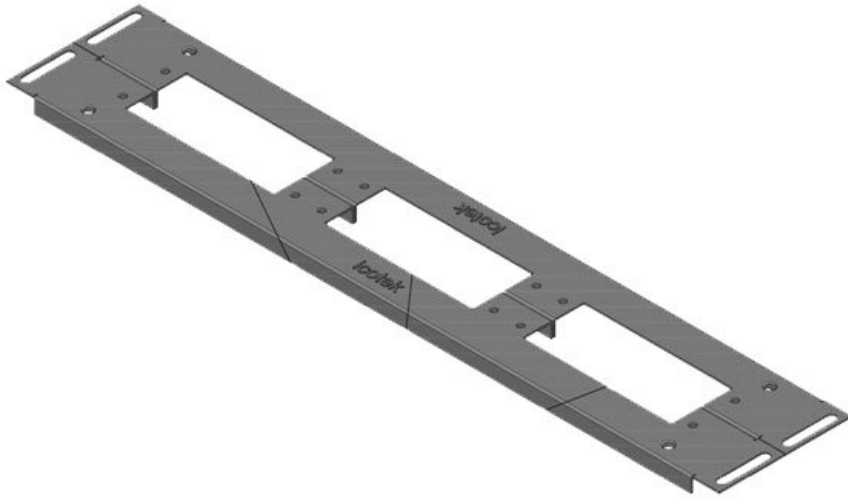


KDR2-VX25-1000-44408

订货号	<b>44408</b>	电器外壳宽度	<b>1.000 mm</b>
EAN	<b>4251269320</b>	底板开孔的尺寸	<b>402 mm</b>
	<b>347</b>	分开栏	是
包装单位	<b>1</b>	适用于：	<b>1 × KEL 24, 1 × KEL-JUMBO</b>
长度	<b>438 mm</b>		<b>2</b>
宽度	<b>120 mm</b>		<b>2</b>
高度	<b>12 mm</b>	适合封闭	<b>Rittal VX25</b>
底板总长	<b>438 mm</b>		

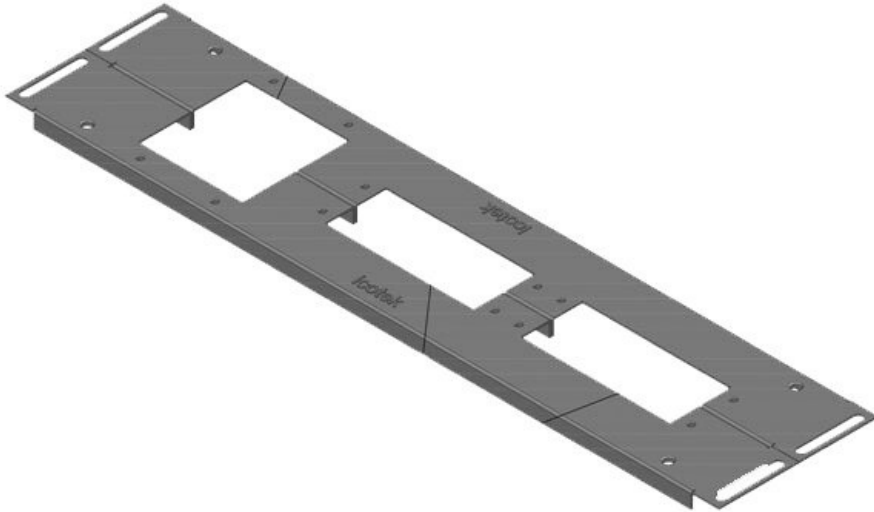


**KDR2-VX25-1200-44409**



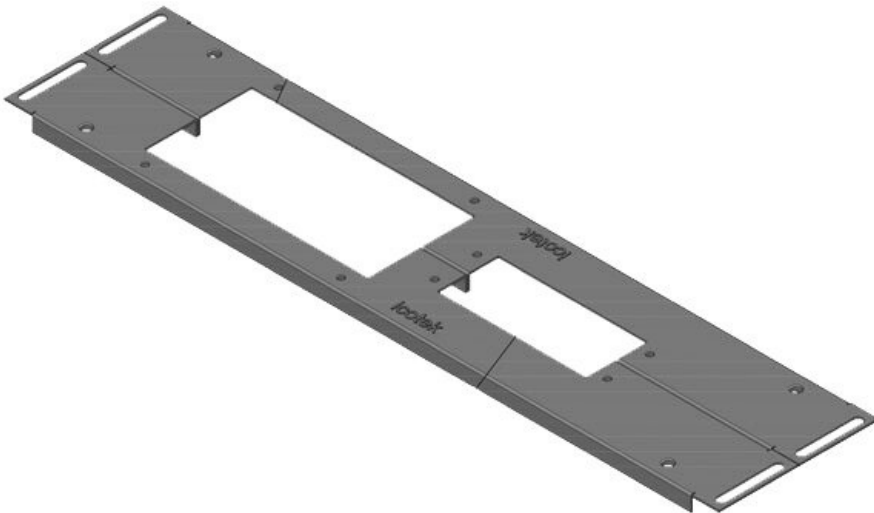
订货号	<b>44409</b>	电器外壳宽度	<b>1.200 mm</b>
EAN	<b>4251269320</b>	底板开孔的尺寸	<b>502 mm</b>
	<b>354</b>	适用于：	<b>3 × KEL 24</b>
包装单位	<b>1</b>	适合封闭	<b>Rittal VX25</b>
长度	<b>538 mm</b>		
宽度	<b>100 mm</b>		
高度	<b>12 mm</b>		
底板总长	<b>538 mm</b>		

**KDR2-VX25-1200-44410**



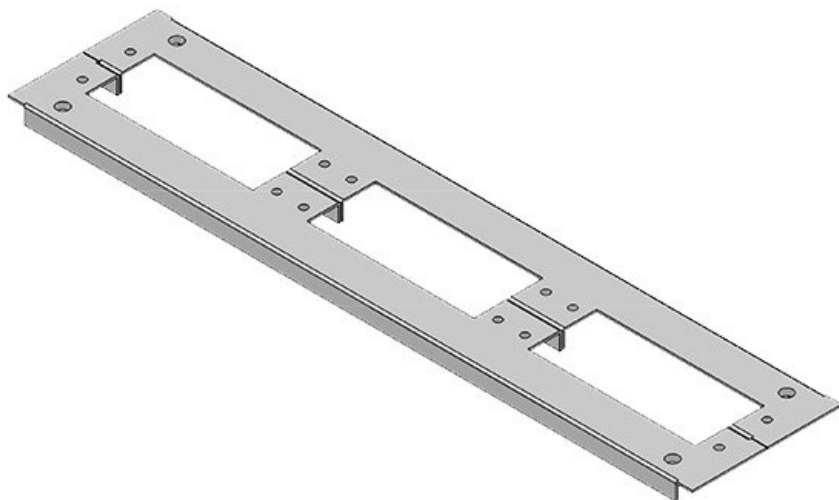
订货号	<b>44410</b>	电器外壳宽度	<b>1.200 mm</b>
EAN	<b>4251269320</b>	底板开孔的尺寸	<b>502 mm</b>
	<b>361</b>	适用于：	<b>2 × KEL 24, 1 × KEL-JUMBO</b>
包装单位	<b>1</b>	适合封闭	<b>Rittal VX25</b>
长度	<b>538 mm</b>		
宽度	<b>120 mm</b>		
高度	<b>12 mm</b>		
底板总长	<b>538 mm</b>		

**KDR2-VX25-1200-44411**



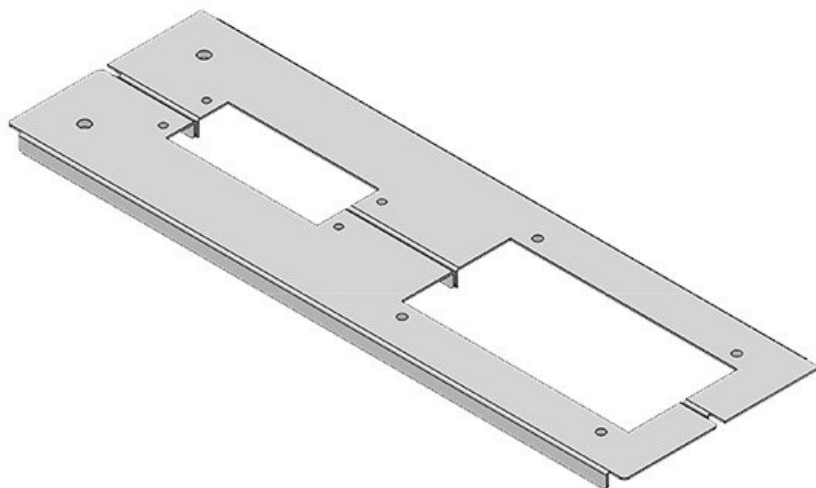
订货号	<b>44411</b>	电器外壳宽度	<b>1.200 mm</b>
EAN	<b>4251269320</b>	底板开孔的尺寸	<b>502 mm</b>
	<b>378</b>	适用于：	<b>1 × KEL 24, 1 × KEL-JUMBO</b>
包装单位	<b>1</b>	适合封闭	<b>Rittal VX25</b>
长度	<b>538 mm</b>		
宽度	<b>120 mm</b>		
高度	<b>12 mm</b>		
底板总长	<b>538 mm</b>		

**KDR2-TS8-600-42924**



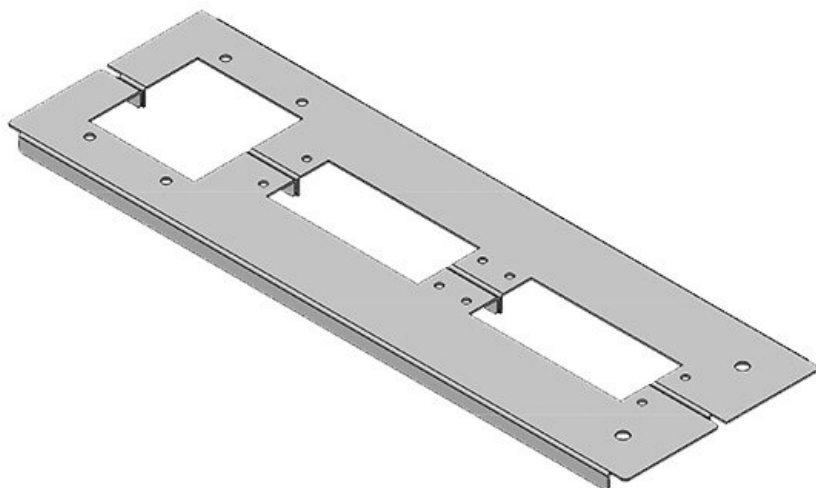
订货号	<b>42924</b>	电器外壳宽度	<b>600 mm</b>
EAN	<b>4251269309</b>	底板开孔的尺寸	<b>435 mm</b>
	<b>397</b>	适用于：	<b>3 × KEL 24</b>
包装单位	<b>1</b>	适合封闭	<b>Rittal TS 8</b>
长度	<b>458 mm</b>		
宽度	<b>100 mm</b>		
高度	<b>12 mm</b>		
底板总长	<b>458 mm</b>		

**KDR2-TS8-600-42941**



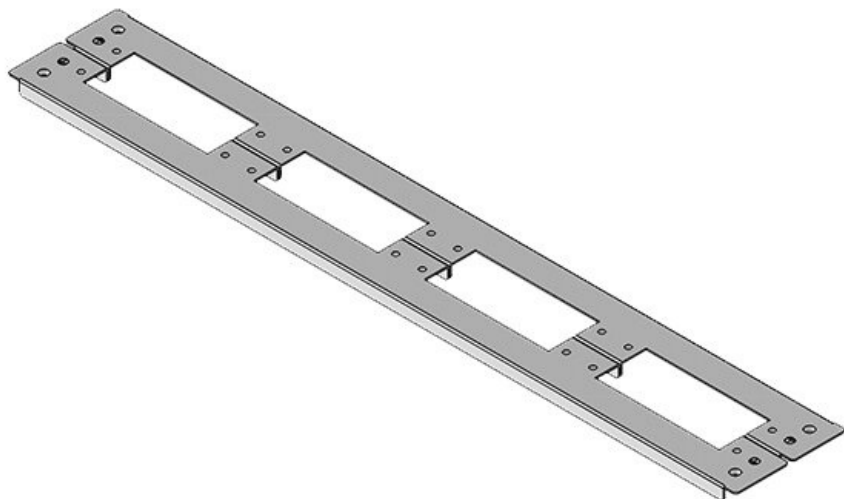
订货号	<b>42941</b>	电器外壳宽度	<b>600 mm</b>
EAN	<b>4251269309</b>	底板开孔的尺寸	<b>435 mm</b>
	<b>403</b>	适用于：	<b>1 × KEL 24, 1 × KEL-JUMBO 2</b>
包装单位	<b>1</b>	适合封闭	<b>Rittal TS 8</b>
长度	<b>458 mm</b>		
宽度	<b>148,5 mm</b>		
高度	<b>12 mm</b>		
底板总长	<b>458 mm</b>		

**KDR2-TS8-600-42953**



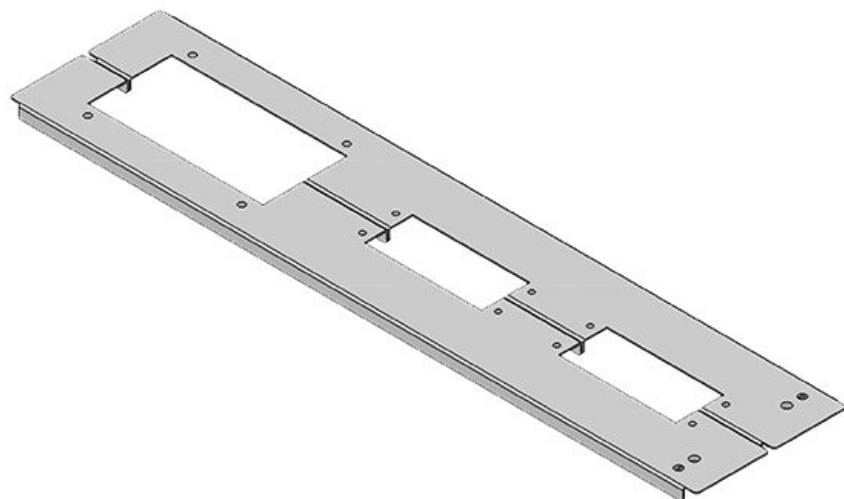
订货号	<b>42953</b>	电器外壳宽度	<b>600 mm</b>
EAN	<b>4251269309</b>	底板开孔的尺寸	<b>435 mm</b>
	<b>441</b>	适用于：	<b>2 × KEL 24, 1 × KEL-JUMBO 1</b>
包装单位	<b>1</b>	适合封闭	<b>Rittal TS 8</b>
长度	<b>458 mm</b>		
宽度	<b>148,5 mm</b>		
高度	<b>12 mm</b>		
底板总长	<b>458 mm</b>		

**KDR2-TS8-800-42922**



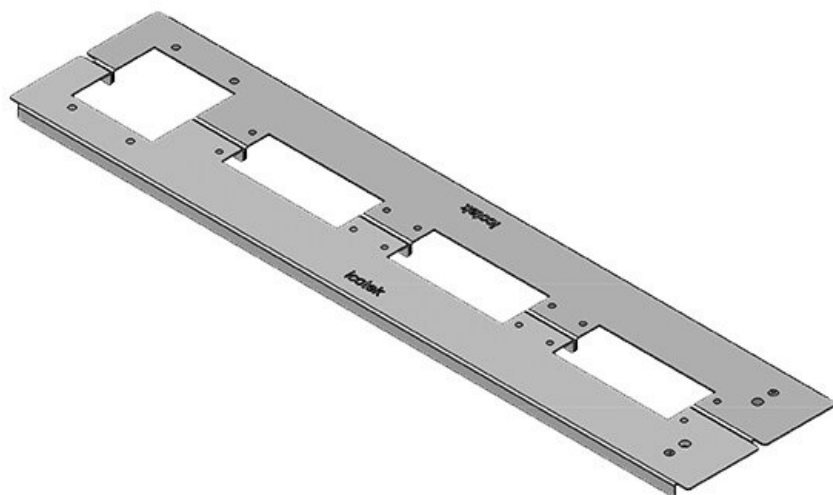
订货号	<b>42922</b>	电器外壳宽度	<b>800 mm</b>
EAN	<b>4251269309</b>	底板开孔的尺寸	<b>635 mm</b>
	<b>373</b>	适用于：	<b>4 × KEL 24</b>
包装单位	<b>1</b>	适合封闭	<b>Rittal TS 8</b>
长度	<b>658 mm</b>		
宽度	<b>100 mm</b>		
高度	<b>12 mm</b>		
底板总长	<b>658 mm</b>		

**KDR2-TS8-800-42945**



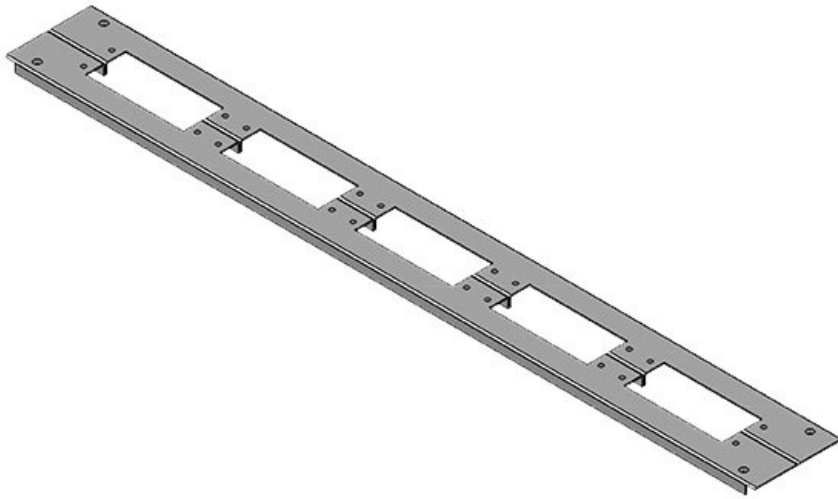
订货号	<b>42945</b>	电器外壳宽度	<b>800 mm</b>
EAN	<b>4251269309</b>	底板开孔的尺寸	<b>635 mm</b>
	<b>427</b>	适用于：	<b>2 × KEL 24, 1 × KEL-JUMBO 2</b>
包装单位	<b>1</b>	适合封闭	<b>Rittal TS 8</b>
长度	<b>658 mm</b>		
宽度	<b>148,5 mm</b>		
高度	<b>12 mm</b>		
底板总长	<b>658 mm</b>		

**KDR2-TS8-800-42954**



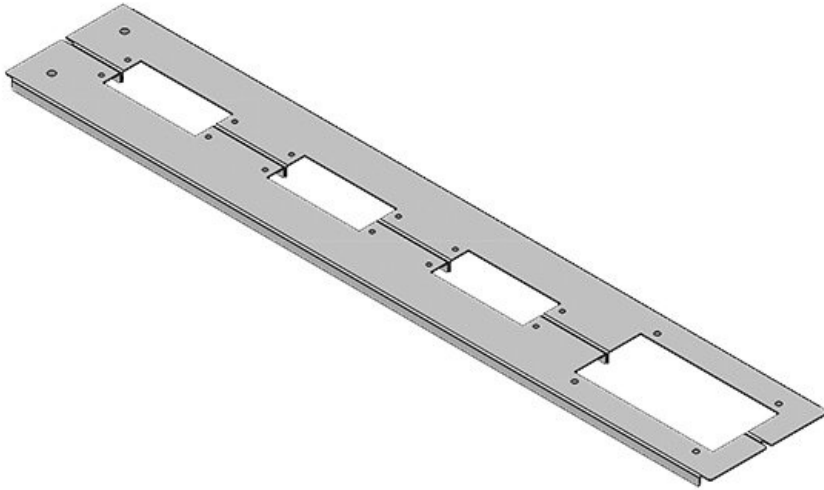
订货号	<b>42954</b>	电器外壳宽度	<b>800 mm</b>
EAN	<b>4251269309</b>	底板开孔的尺寸	<b>635 mm</b>
	<b>458</b>	适用于：	<b>3 × KEL 24, 1 × KEL-JUMBO 1</b>
包装单位	<b>1</b>	适合封闭	<b>Rittal TS 8</b>
长度	<b>658 mm</b>		
宽度	<b>148,5 mm</b>		
高度	<b>12 mm</b>		
底板总长	<b>658 mm</b>		

**KDR2-TS8-1000-42923**



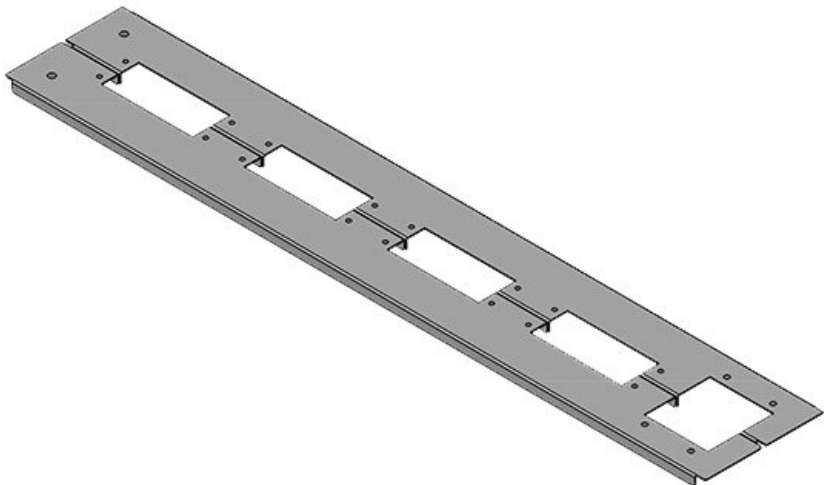
订货号	<b>42923</b>	电器外壳宽度	<b>1.000 mm</b>
EAN	<b>4251269309</b>	底板开孔的尺寸	<b>835 mm</b>
	<b>380</b>	分开栏	否
包装单位	<b>1</b>	适用于：	<b>5 × KEL 24</b>
长度	<b>858 mm</b>	适合封闭	<b>Rittal TS 8</b>
宽度	<b>100 mm</b>		
高度	<b>12 mm</b>		
底板总长	<b>858 mm</b>		

**KDR2-TS8-1000-42952**



订货号	<b>42952</b>	电器外壳宽度	<b>1.000 mm</b>
EAN	<b>4251269309</b>	底板开孔的尺寸	<b>835 mm</b>
	<b>434</b>	分开栏	否
包装单位	<b>1</b>	适用于：	<b>3 × KEL 24, 1</b>
长度	<b>858 mm</b>		<b>× KEL-JUMBO</b>
宽度	<b>148,5 mm</b>		<b>2</b>
高度	<b>12 mm</b>	适合封闭	<b>Rittal TS 8</b>
底板总长	<b>858 mm</b>		

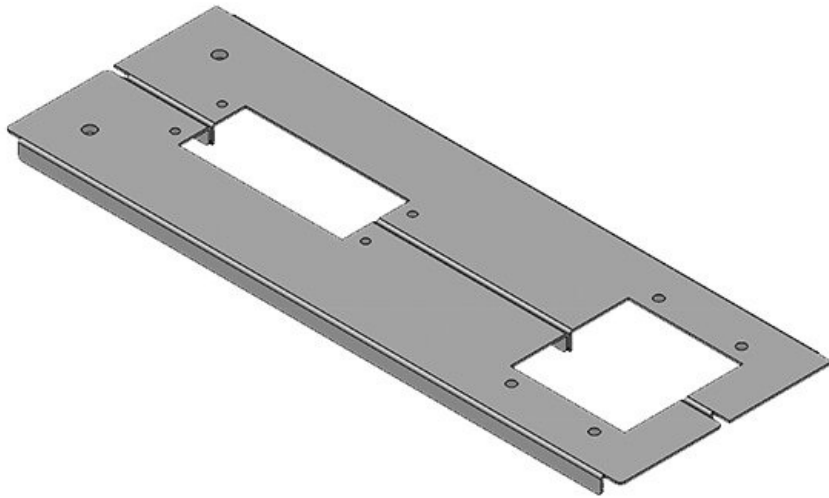
**KDR2-TS8-1000-42955**



订货号	<b>42955</b>	电器外壳宽度	<b>1.000 mm</b>
EAN	<b>4251269309</b>	底板开孔的尺寸	<b>835 mm</b>
	<b>465</b>	分开栏	否
包装单位	<b>1</b>	适用于：	<b>4 × KEL 24, 1</b>
长度	<b>858 mm</b>		<b>× KEL-JUMBO</b>
宽度	<b>148,5 mm</b>		<b>1</b>
高度	<b>12 mm</b>	适合封闭	<b>Rittal TS 8</b>
底板总长	<b>858 mm</b>		

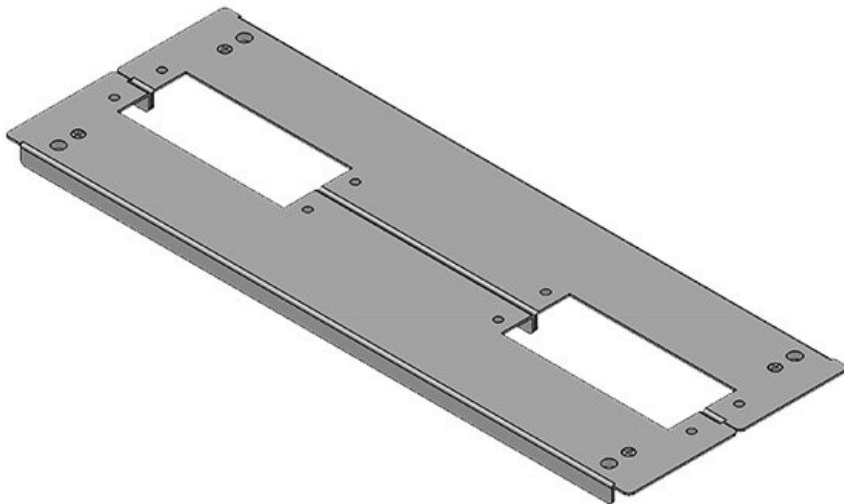


KDR2-TS8-1000-42957



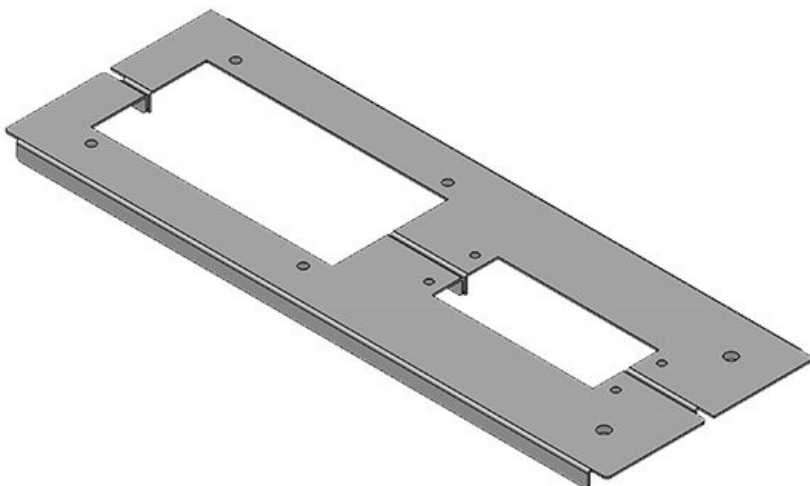
订货号	<b>42957</b>	电器外壳宽度	<b>1.000 mm</b>
EAN	<b>4251269309489</b>	底板开孔的尺寸	<b>398 mm</b>
		分开栏	是
包装单位	<b>1</b>	适用于：	<b>1 × KEL 24, 1 × KEL-JUMBO</b>
长度	<b>420 mm</b>		<b>1</b>
宽度	<b>148,5 mm</b>	适合封闭	<b>Rittal TS 8</b>
高度	<b>12 mm</b>		
底板总长	<b>420 mm</b>		

KDR2-TS8-1000-42958



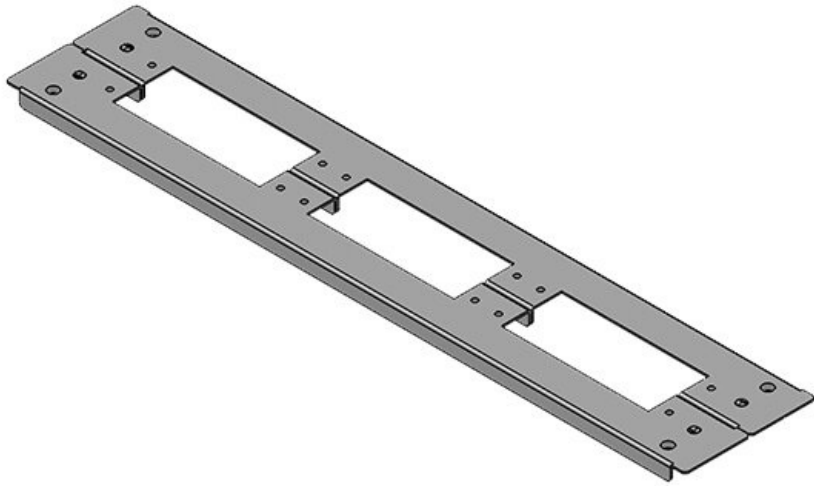
订货号	<b>42958</b>	电器外壳宽度	<b>1.000 mm</b>
EAN	<b>4251269309496</b>	底板开孔的尺寸	<b>398 mm</b>
		分开栏	是
包装单位	<b>1</b>	适用于：	<b>2 × KEL 24</b>
长度	<b>420 mm</b>	适合封闭	<b>Rittal TS 8</b>
宽度	<b>148,5 mm</b>		
高度	<b>12 mm</b>		
底板总长	<b>420 mm</b>		

KDR2-TS8-1000-42959



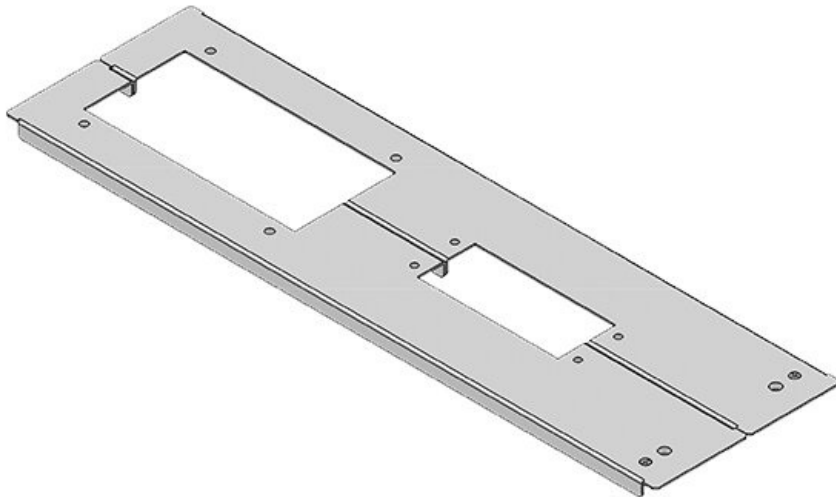
订货号	<b>42959</b>	电器外壳宽度	<b>1.000 mm</b>
EAN	<b>4251269309502</b>	底板开孔的尺寸	<b>398 mm</b>
		分开栏	是
包装单位	<b>1</b>	适用于：	<b>1 × KEL 24, 1 × KEL-JUMBO</b>
长度	<b>420 mm</b>		<b>2</b>
宽度	<b>148,5 mm</b>	适合封闭	<b>Rittal TS 8</b>
高度	<b>12 mm</b>		
底板总长	<b>420 mm</b>		

**KDR2-TS8-1200-42920**



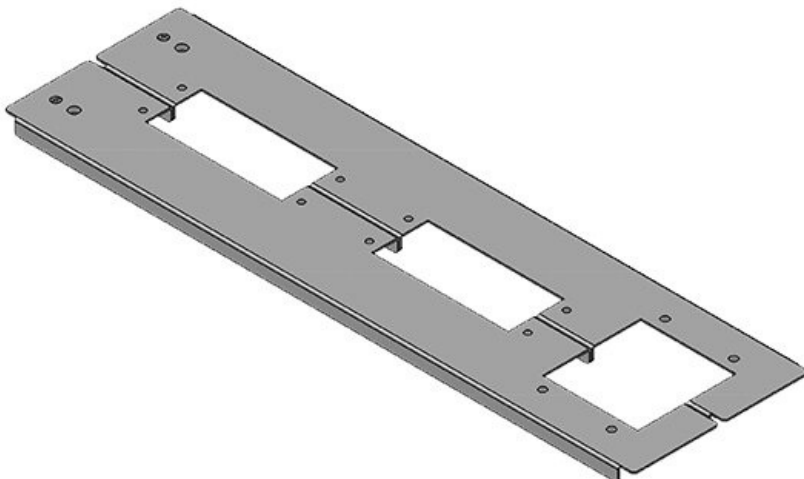
订货号	<b>42920</b>	电器外壳宽度	<b>1.200 mm</b>
EAN	<b>4251269309</b>	底板开孔的尺寸	<b>495 mm</b>
	<b>366</b>	适用于：	<b>3 × KEL 24</b>
包装单位	<b>1</b>	适合封闭	<b>Rittal TS 8</b>
长度	<b>518 mm</b>		
宽度	<b>100 mm</b>		
高度	<b>12 mm</b>		
底板总长	<b>518 mm</b>		

**KDR2-TS8-1200-42943**



订货号	<b>42943</b>	电器外壳宽度	<b>1.200 mm</b>
EAN	<b>4251269309</b>	底板开孔的尺寸	<b>495 mm</b>
	<b>410</b>	适用于：	<b>1 × KEL 24, 1 × KEL-JUMBO 2</b>
包装单位	<b>1</b>	适合封闭	<b>Rittal TS 8</b>
长度	<b>518 mm</b>		
宽度	<b>148,5 mm</b>		
高度	<b>12 mm</b>		
底板总长	<b>518 mm</b>		

**KDR2-TS8-1200-42956**



订货号	<b>42956</b>	电器外壳宽度	<b>1.200 mm</b>
EAN	<b>4251269309</b>	底板开孔的尺寸	<b>495 mm</b>
	<b>472</b>	适用于：	<b>2 × KEL 24, 1 × KEL-JUMBO 1</b>
包装单位	<b>1</b>	适合封闭	<b>Rittal TS 8</b>
长度	<b>518 mm</b>		
宽度	<b>148,5 mm</b>		
高度	<b>12 mm</b>		
底板总长	<b>518 mm</b>		

